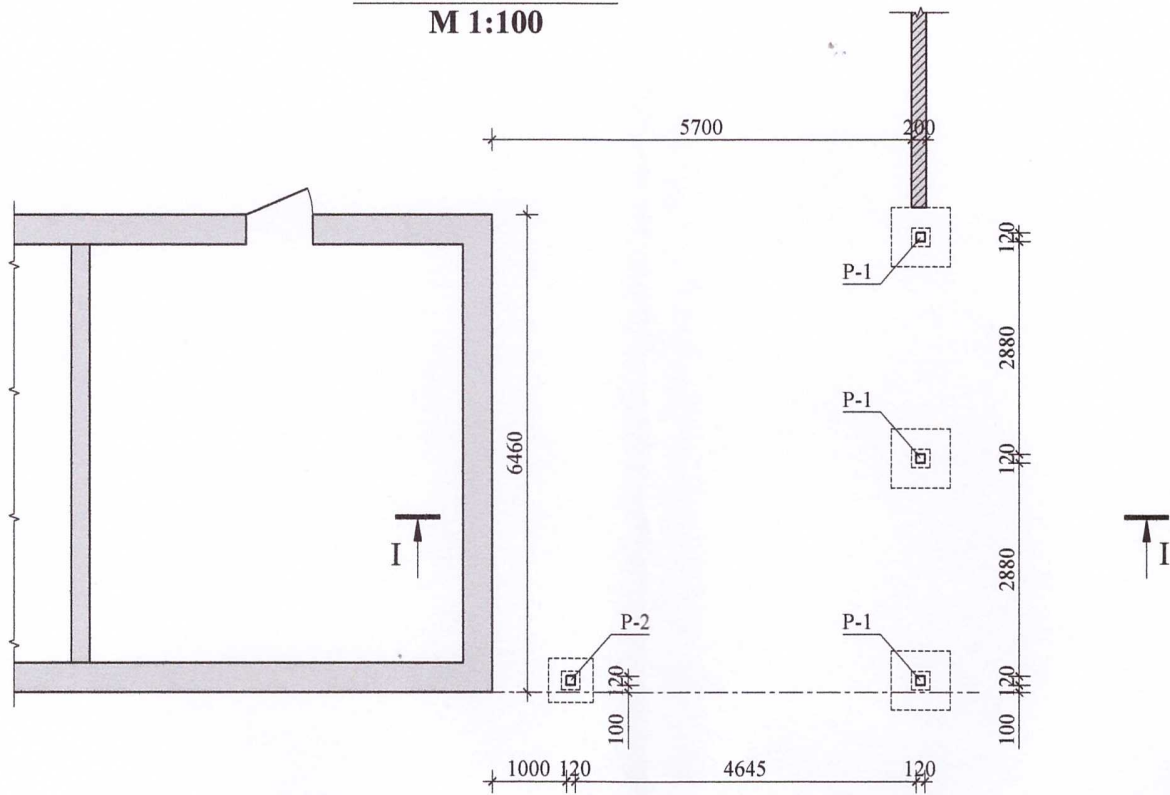
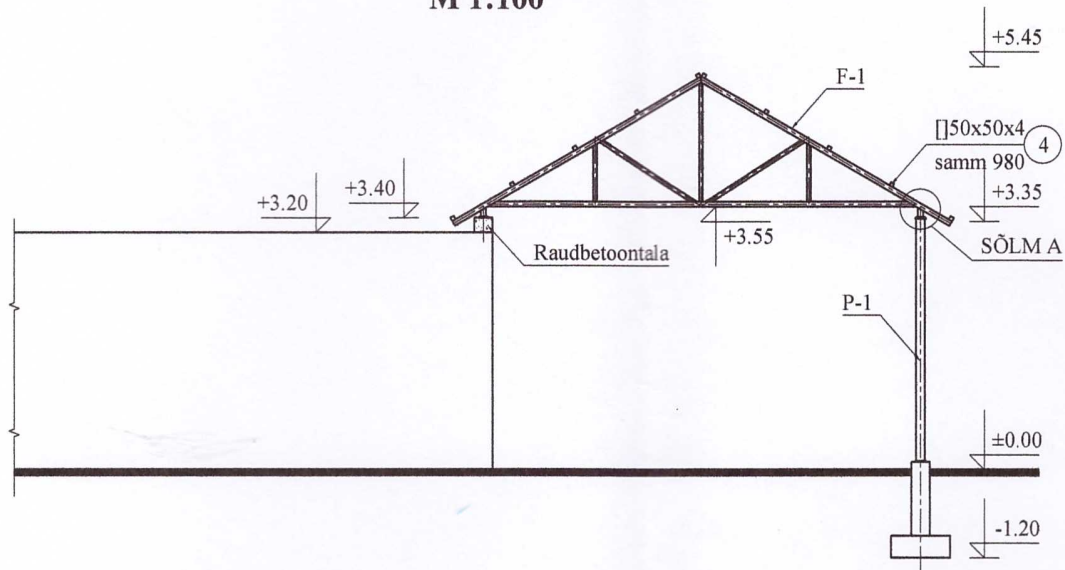


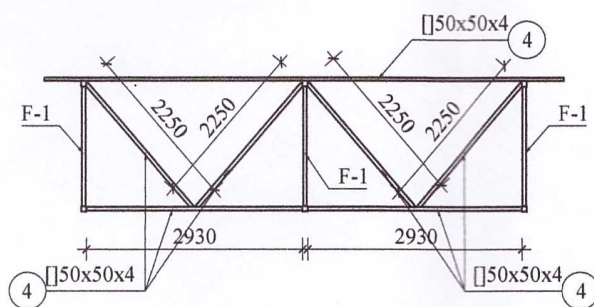
**POSTIDE PLAAN**  
M 1:100



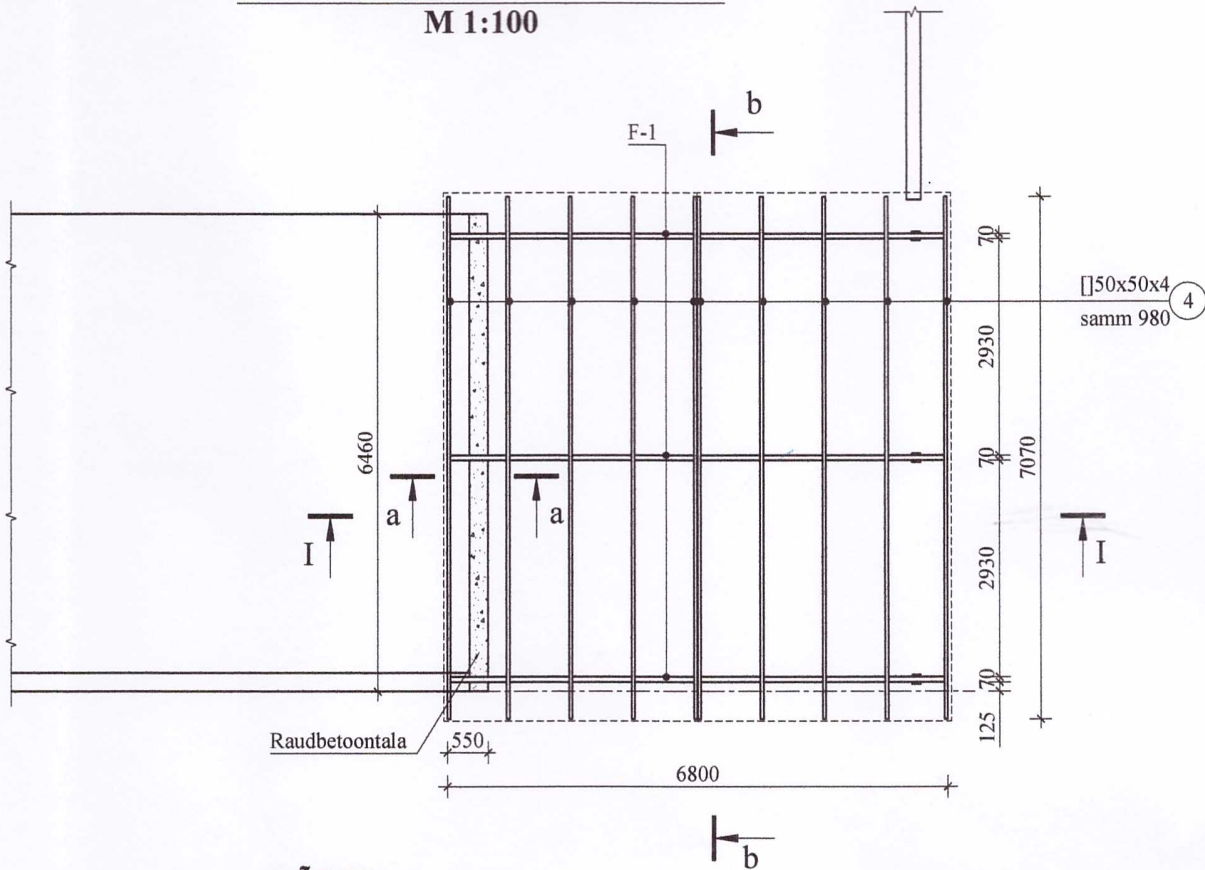
**LÕIGE I-I**  
M 1:100



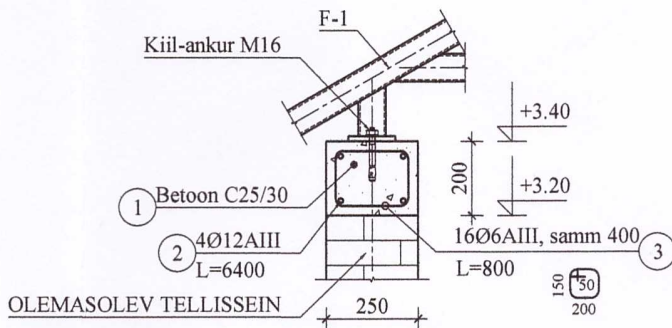
**LÕIGE b-b**  
M 1:100



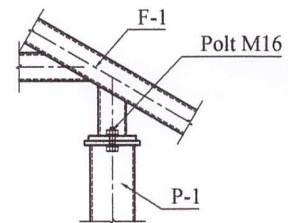
**FERMIDE JA ROOVIDE PLAAN**  
**M 1:100**



**LÕIGE a-a**  
**M 1:20**



**SÕLM A**  
**M 1:20**



**MATERJALIDE SPETSIFIKATSIOON**

**MÄRKUSED:**

- KÕIK LIITED TEOSTATAKSE KEEVITUSE ABIL, KUI EI NÄIDATUD TEISITI.
- TERASPOSTID TP-1, TP-2 VT. JOONIS K-3.
- TERASFERM F-1 VT. JOONIS K-3.

NR	NIMETUS	KOGUS, j.m	KOGUS, kg
1	BETON C25/30		0.4m <sup>3</sup>
2	ARMATUUR Ø12	26	23.1
3	ARMATUUR Ø6	13	2.89
4	[[50x50x4	86	469

<b>FIE OLGA MEDVEDJEVA</b> <b>NARVA, UUSKÜLA 18-39</b> <b>REG. nr 11567365</b> <b>MTR. N EP00247FIE-0001</b> <b>tel. 5516878; 3356648 e-mail: mova@list.ru</b>		TELLJA: <b>SPORDIKOMPLEKS KALEV</b>		töö nr 262-2015			
		OBJEKT: <b>KESK 30, SILLAMÄE</b> <b>KATUSEALUSE PÜSTITAMISE EHTUSPROJEKT.</b>		staadium <b>PP</b>			
		JOONIS: <b>POSTIDE PLAAN. FERMIDE JA ROOVIDE PLAAN.</b> <b>LÕGE I-I. MATERJALIDE SPETSIFIKATSIOON.</b>		leht	K-2	lehte	3
				MÕÕTKAVA 1:100 1:20		KUUPÄEV 30.10.2015	
ARHITEKT		T. ZHURAVLEVA					
INSENER		O. MEDVEDJEVA					